



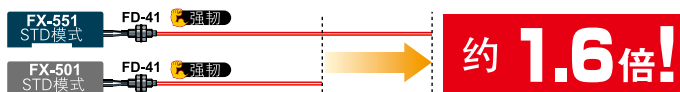
光纤放大器

#### 搭载新LED，投光功率UP

检出距离	FX-551	FX-501	检测距离提升率
FT-31	480mm	315mm	152%
FT-42	1470mm	1130mm	130%
FD-41	200mm	125mm	160%
FD-61	620mm	450mm	138%

(应答时间: STD)

与FX-501相比, 搭载光轴直径0.5mm的光纤, 相同条件下, 入光量约为原来的1.6倍, 直径1mm的光纤, 约为1.3倍。



#### 配备环境光对策模式, 不易受环境光干扰

投光频率设定选择耐环境模式, 可使LED光源可承受周围环境照度达到通常的2.5倍, 能有效减少环境光干扰造成的误动作。

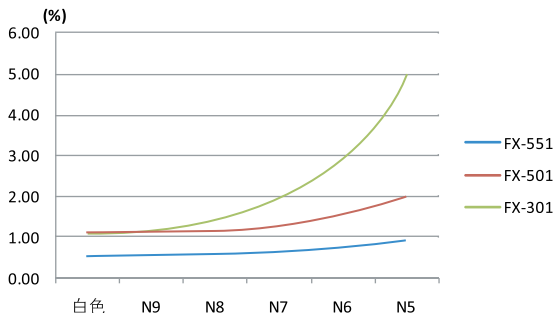


#### 减小应差, 敏锐检测

S/N比提高, 细微的光的变化也可稳定检出。

搭载反射型光纤, 检测距离70mm, 设定阈值的情况下, FX-551的应差约为FX-501(HYS-02)的1/2。

亮度与应差(检测距离70mm) (图示以搭载FD-61G为例)



#### 防干扰性能增强

通过不同频率干涉防止功能, 最多可紧贴安装4台光纤放大器。



## 规格

种类	连接器型		电缆型	
	型	号	型	号
项目	NPN输出	FX-551	FX-551-C2	
	PNP输出	FX-551P	FX-551P-C2	
电源电压	12V~24V DC <sup>+10%/-15%</sup> 脉动P-P10%以下			
功耗	通常时: 960mW以下(电源电压24V时 消耗电流40mA以下) ECO模式时: 680mW以下(电源电压24V时 消耗电流28mA以下)			
输出	(NPN输出型) NPN晶体管开路集电极 ·最大流入电流: 100mA(注2) ·外加电压: 30V DC以下 (输出和0V之间) ·剩余电压: 2V以下(注3) [流入电流为100mA(注2)]		(PNP输出型) PNP晶体管开路集电极 ·最大流出电流: 100mA(注2) ·外加电压: 30V DC以下 (输出和+V之间) ·剩余电压: 2V以下(注3) [流出电流为100mA(注2)]	
	输出动作	入光时ON/非入光时ON 切换式		
短路保护	配备			
响应时间	FAST: 60 μs以下, STD: 250 μs以下, LONG: 2ms 以下, U-LG: 4ms以下, HYPR: 24ms以下 切换式			
工作状态指示灯	橙色 LED, 输出ON时亮起			
防干扰功能	配备 投光频率切换式(投光频率数为1、2、3、4时工作)			
保护构造	IP40(IEC)			
使用环境温度(注4)	-10℃~+55℃ (安装4~7台时: -10℃~+50℃, 安装8~16台时: -10℃~+45℃)(但无结露和结冰, 存储时: -20℃~+70℃			
使用环境湿度	35%RH~85%RH, 存储时: 35%RH~85%RH			
使用环境照度	白炽灯: 受光面照度 10,000lx 以下			
耐电压	AC1,000V 1分钟 所有电源连接端子与外壳之间			
绝缘电阻	所有电源连接端子与外壳之间, 20MΩ 以上, 基于DC250V的高阻表			
耐振动	频率10Hz~150Hz 双振幅 0.75mm(MAX. 10G) X, Y和Z方向各2小时(非通电)			
耐冲击	加速度98m/s <sup>2</sup> (约10G) X, Y和Z方向各5次(非通电)			
投光二极管	红色LED(投光波峰波长: 660nm)			
材质	本体外壳: 聚碳酸酯、按钮: 聚甲醛树脂、防护罩: 聚碳酸酯			
电缆	(注5)	0.2mm <sup>2</sup> , 3芯橡皮电缆, 长 2m		
重量(仅限本体)	约15g	约55g		

(注1)无指定时的测量条件为使用环境温度=+23℃。  
(注2)连接5台以上的连接型时为50mA。  
(注3)将长5m的单触式电缆(另售)用于连接型时。  
(注4)连接安装连接型时。紧密安装电缆型时。  
(注5)连接型不附带电缆, 请务必使用以下电缆(另售)。

### 〈连接型〉

FX-551□	电缆长度	母线	子线
	1m	CN-73-C1	CN-71-C1
2m	CN-73-C2	CN-71-C2	
5m	CN-73-C5	CN-71-C5	

## 【制造】松下神视电子(苏州)有限公司

江苏省苏州市新区火炬路97号

• 敬请垂询

### 松下电器机电(中国)有限公司 自动化营业总干部 业务咨询:

北京: 北京市朝阳区景华南街5号 远洋·光华国际C座3F  
上海: 上海市浦东新区陆家嘴东路166号 中国保险大厦6楼  
广州: 广州市越秀区流花路 中国大酒店商业大厦9楼  
大连: 大连市沙河口区黄河路620号现代服务业务总部大厦6F  
沈阳: 沈阳市和平区中华路69-1号B座 富丽华国际商务中心18楼  
成都: 成都市顺城大街8号 中环广场2座23楼01-03室  
重庆: 重庆市渝中区邹容路68号 大都会商厦1701-12A室  
深圳: 深圳市福田区中心四路1-1号 嘉里建设广场三座8楼  
天津: 天津市和平区南京路75号 天津国际大厦1001室  
江苏: 南京市鼓楼区中山北路45号 江苏怡华酒店写字楼13F  
杭州: 杭州市凯旋路445号 浙江物产国际广场4层C座  
武汉: 武汉市解放大道686号 世界贸易大厦1706-07室  
郑州: 郑州市金水区未来大道69号 未来大厦1512室  
西安: 西安市曲江新区芙蓉南路3号中海大厦7层04-05单元  
青岛: 青岛市市南区福州南路8号 中天恒大厦90A室  
厦门: 厦门市厦禾路189号 银行中心2311室

电话: 010-59255988  
电话: 021-38552000  
电话: 020-87130888  
电话: 0411-88008679  
电话: 024-31884848  
电话: 028-62828333  
电话: 023-63803502  
电话: 0755-82558888  
电话: 022-58969100  
电话: 025-85288072  
电话: 0571-85171900  
电话: 027-85711665  
电话: 0371-65615120  
电话: 029-87607970  
电话: 0532-80900626  
电话: 0592-2117208

客服热线 400-920-9200 传真 400-820-7185 URL device.panasonic.cn/ac

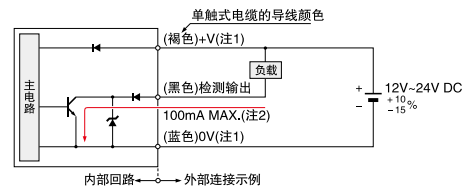
All Rights Reserved © 2016 COPYRIGHT Panasonic Industrial Device SUNX Suzhou Co., Ltd.

LCC-FX551-05 201601-5YCH

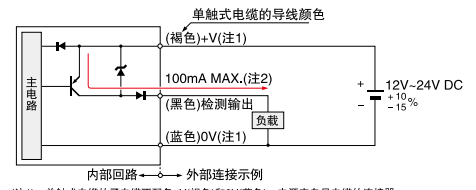
Specifications are subject to change without notice.

## 输入、输出电路

### NPN输出型



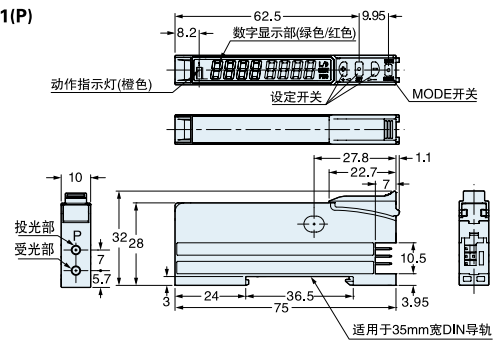
### PNP输出型



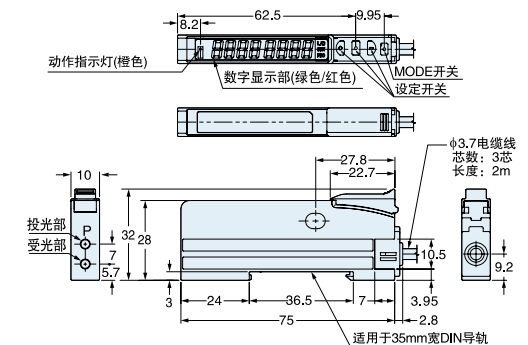
(注1): 单触式电缆的子线不配备+V(褐色)和0V(蓝色)。电源来自母电缆的连接器。  
(注2): 连接5台以上连接型放大器时, 最大电流为50mA。

## 外形尺寸图

### FX-551(P)



### FX-551(P)-C2



### 松下电器机电(中国)有限公司

注册地址: 中国(上海)自由贸易试验区  
马吉路88号7、8号楼  
二层全部位

联系地址: 上海市浦东新区陆家嘴东  
路166号中国保险大厦6楼

**Panasonic**<sup>®</sup>

印刷: 上海高藤包装有限公司  
地址: 上海市浦东新区汇友路3号 | 广告